

**Wilhelminakanaal-Noord  
profiel A-A**

1:100 referentie +2.00

omschrijving	berm	fietspad	berm	rijbaan	berm
afschot					
breedte					
totale breedte					
hoogte in meters t.o.v. NAP	1.45	1.57	1.52	1.57	1.57
bestaande hoogte in meters t.o.v. NAP					

**Wilhelminakanaal-Noord  
profiel B-B**

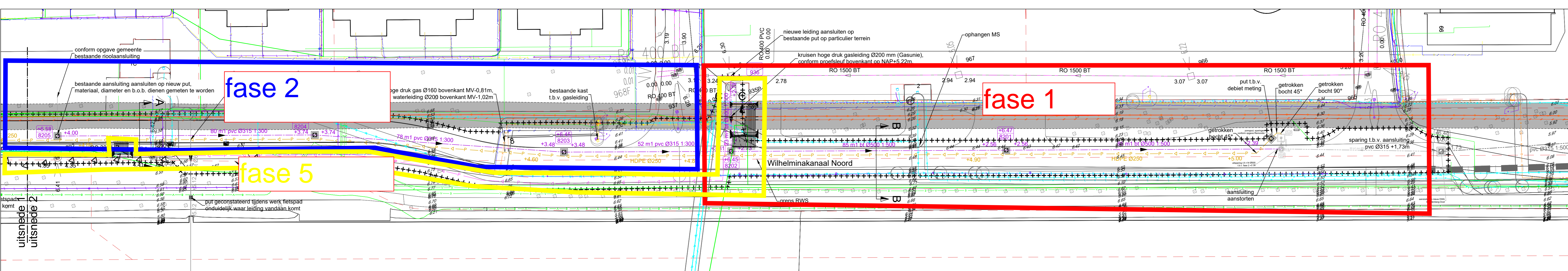
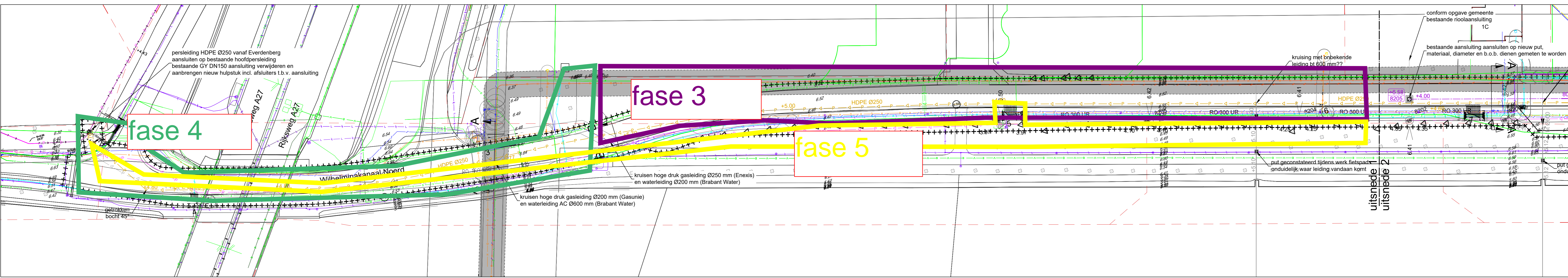
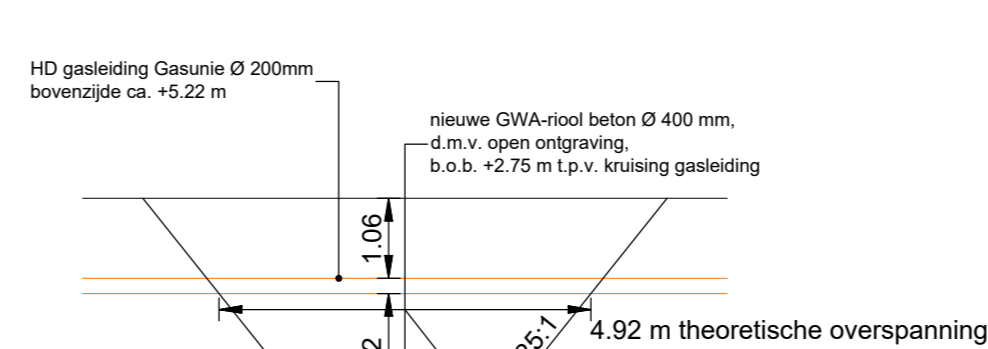
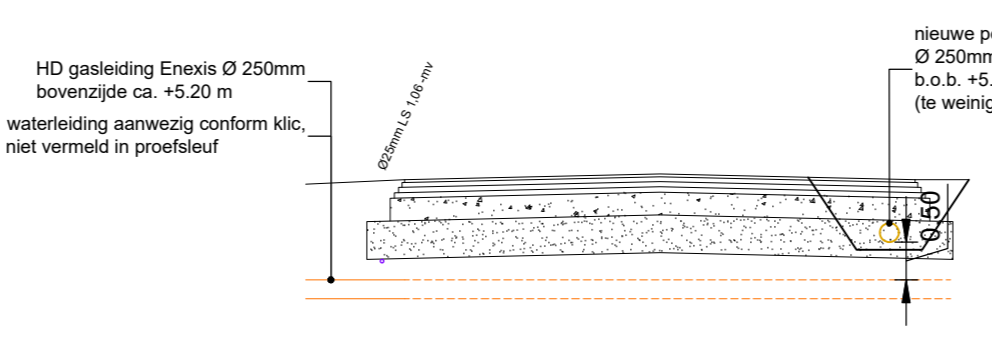
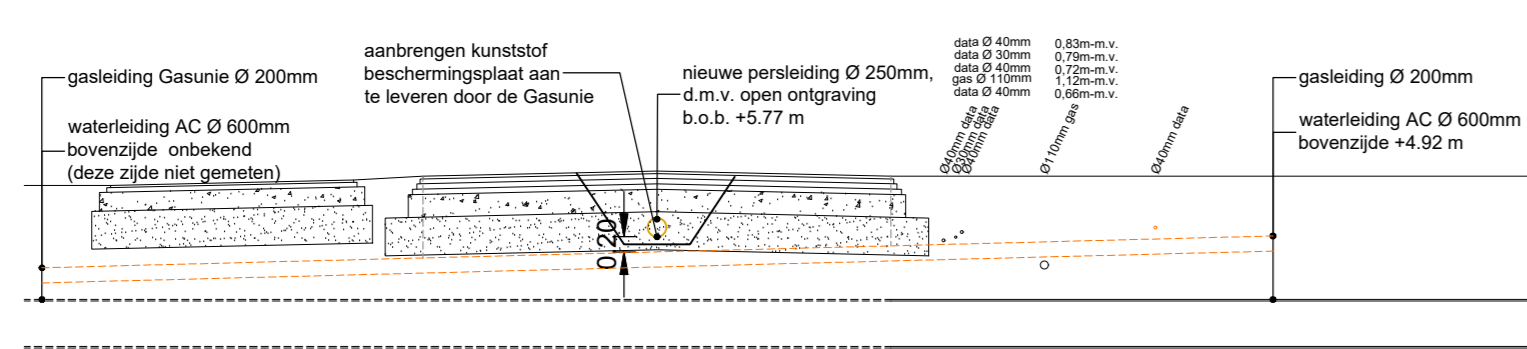
1:100 referentie +2.00

omschrijving	berm	rijbaan
afschot		
breedte		
totale breedte		
hoogte in meters t.o.v. NAP	1.53	1.00
bestaande hoogte in meters t.o.v. NAP		

**Wilhelminakanaal-Noord  
profiel C-C**

1:100 referentie +2.00

omschrijving	berm
afschot	
breedte	
totale breedte	
hoogte in meters t.o.v. NAP	1.28
bestaande hoogte in meters t.o.v. NAP	1.28



**Legenda bestaande nutsleidingen**

Geometrie	Omschrijving	Status
[Red line]	Buisleiding gevaarlijke inhoud	Bestaand
[Green line]	Datatransport	Bestaand
[Blue line]	Duct	Bestaand
[Purple line]	Kabelbed	Bestaand
[Light blue line]	Mantelbuis data	Bestaand
[Light green line]	Laagspanning	Bestaand
[Light purple line]	Laagspanning	Nieuw
[Light blue line]	Laagspanning	Vervallen
[Light green line]	Duct	Bestaand
[Light purple line]	Kabelbed	Bestaand
[Light blue line]	Kabelbed	Vervallen
[Light green line]	Mantelbuis LS	Bestaand
[Light purple line]	Middenspanning	Bestaand
[Light blue line]	Middenspanning	Vervallen
[Light green line]	Duct	Bestaand
[Light purple line]	Kabelbed	Bestaand
[Light blue line]	Kabelbed	Vervallen
[Light green line]	Mantelbuis MS	Bestaand
[Light purple line]	Gas hoge druk	Bestaand
[Light blue line]	Gas hoge druk	Vervallen
[Light green line]	Mantelbuis gas hoge druk	Bestaand
[Light purple line]	Gas lage druk	Bestaand
[Light blue line]	Gas lage druk	Nieuw
[Light green line]	Gas lage druk	Vervallen
[Light purple line]	Mantelbuis gas lage druk	Bestaand
[Light blue line]	Water	Bestaand
[Light green line]	Water	Vervallen
[Light purple line]	Eis Voorzorgsmaatregel	Bestaand
[Light blue line]	Drukriolering	Bestaand
[Light green line]	Riolering vrijverval	Bestaand

7 nummer kotte proefsleuf

**legenda**

[Symbol]	GWA put / putdeksel met b.o.b. aansluitende leiding	[Symbol]	GWA putnummer met putdeksel
[Symbol]	DWA put / putdeksel met b.o.b. aansluitende leiding	[Symbol]	kolkaansluitleiding
[Symbol]	GWA hoofdriool met bijbehorende afregeformate	[Symbol]	belemmeringsstrook gasrioolleiding Gasunie (b=8 m)
[Symbol]	DWA hoofdriool met bijbehorende afregeformate	[Symbol]	kadastrale grens
[Symbol]	persleiding met b.o.b.	[Symbol]	boombescherming
[Symbol]	HDPE Ø250 met bijbehorende afregeformate		

**ATTENTIE:**  
Wij wijzen er nadrukkelijk op dat de op de tekening aangegeven kabels en leidingen slechts bij benadering zijn ingetekend aan de hand van door de diverse bedrijven beschikbaar gestelde tekeningen. De tekening is gemaakt om inzicht te krijgen in eventuele noodzakelijke verlegging i.v.m. plaatselijke tracéwijzigingen en veranderingen van de wegprofiel.  
Bij afwijking van de op deze tekening vermelde gegevens met de feitelijke toestand aanvaardt u geen verantwoording van welke aard ook.

- maten in meters, tenzij anders aangegeven
- hoogtematen in meters t.o.v. N.A.P.
- de aangegeven diameters en hoogtes bij kruisende nutsleidingen zijn afkomstig uit een proefsleuvenmeting
- indien er geen hoogte bij een kruisende kabel/leiding staat aangegeven is deze niet bekend. Er is een inschatting gemaakt van de hoogte/ligging op basis van gangbare hoogte/ligging voor de soort nutsleiding

Wij:	Omschrijving	Get.	Get.	Vlpg.	Datum
------	--------------	------	------	-------	-------

**gemeente Oosterhout**  
rioolvervangning Wilhelminakanaal-Noord  
fase 2  
situatie riolering  
inclusief kabels en leidingen en proefsleuven

**civil support**

Indiceringsoort	bestektekening	Schaal	1:500
Besteknummer	-	Datum	05-12-2025
Bestandsnaam	1718-01 B06-RIO.dwg		

Projectleider: T. de Kort  
Gevraagd: B. van Hest  
Gecontroleerd: T. de Kort  
T. de Kort

Projectnummer: 1718-01  
Tekening: B06-RIO  
Blad van: 1

